

## БЛАНК ЗАКАЗА

ЗАКАЗЧИК: \_\_\_\_\_

Контактное лицо \_\_\_\_\_  
(Ф.И.О.)

Адрес: г. \_\_\_\_\_

Телефон \_\_\_\_\_ Факс: \_\_\_\_\_

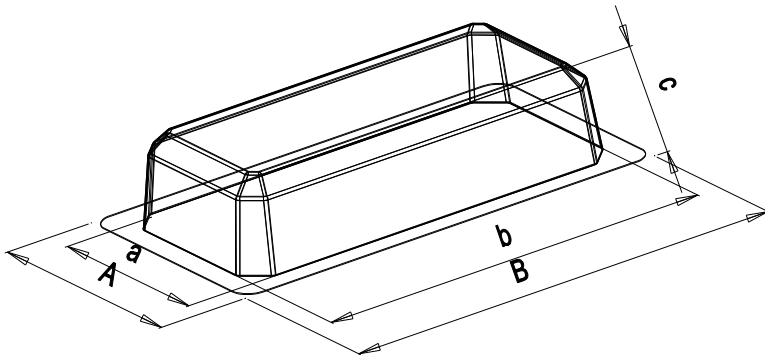
E-MAIL: \_\_\_\_\_

Прошу произвести расчет стоимости упаковки «блистер»:

### III. УПАКОВКА «БЛИСТЕР»

#### Геометрические размеры

1. Ширина блистера (**A**), мм - \_\_\_\_\_
2. Длина блистера (**B**), мм - \_\_\_\_\_
3. Ширина плафона (**a**), мм - \_\_\_\_\_
4. Длина плафона (**b**), мм - \_\_\_\_\_
5. Высота плафона (**c**), мм - \_\_\_\_\_
6. Толщина пленки, мм - \_\_\_\_\_  
(0,20 ÷ 1,00 мм)



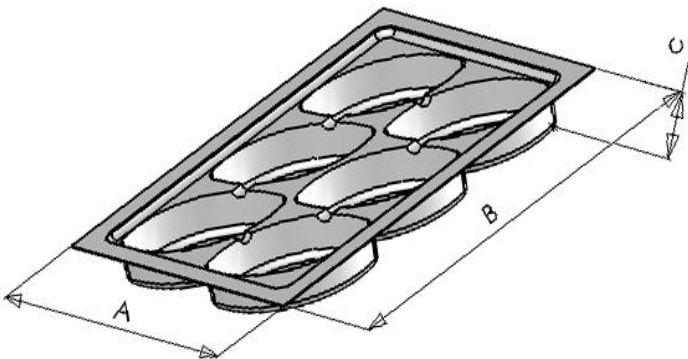
#### Прочие условия

1. Логотип на блистере - \_\_\_\_\_  
(есть; нет)
2. Края блистера - \_\_\_\_\_  
(скругленные; прямые)
3. Тираж, шт. - \_\_\_\_\_

### VI. УПАКОВКА «БЛИСТЕР-КОРРЕКС»

#### Геометрические размеры

1. Ширина блистера (**A**), мм - \_\_\_\_\_
2. Длина блистера (**B**), мм - \_\_\_\_\_
3. Высота плафона (**c**), мм - \_\_\_\_\_
4. Толщина пленки, мм - \_\_\_\_\_  
(0,20 ÷ 1,00 мм)



#### Прочие условия

1. Цвет коррекса - \_\_\_\_\_  
(прозрачный; цветной)
2. Тираж, шт. - \_\_\_\_\_

Заполните бланк и вышлите по адресу, факсу или электронной почте:

ТОВ «УКРАВІАТРЕЙД»  
04074 Київ, вул. Новозабарська 2/6  
Тел.+038 044 5018924, 044 5018954  
gennnn@bigmir.net  
www.ukraviatrade.com.ua